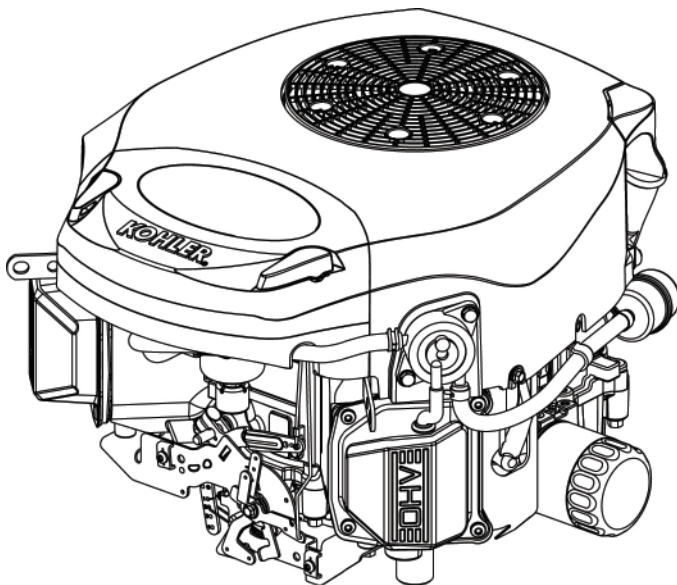


KOHLER® 7000 Series

ESS

KT715-KT745

Manual del usuario



IMPORTANTE: Lea atentamente todas las instrucciones y precauciones de seguridad antes de poner el equipo en funcionamiento. Consulte las instrucciones de funcionamiento del equipo impulsado por este motor.

Asegúrese de que el motor está parado y nivelado antes de realizar tareas de mantenimiento o reparación.

La cobertura de la garantía se indica en la tarjeta de la garantía y en KohlerEngines.com. Léala atentamente, ya que le confiere obligaciones y derechos específicos.

Registre la información del motor con el fin de consultarla para realizar pedidos de piezas o para obtener la cobertura de la garantía.

Modelo de motor _____

Especificación _____

Número de serie _____

Fecha de compra _____


Precauciones de seguridad

⚠ ADVERTENCIA: Un peligro que podría provocar la muerte, lesiones graves o daños materiales considerables.

⚠ PRECAUCIÓN: Un peligro que podría provocar lesiones personales o daños materiales de poca gravedad.

NOTA: Se utiliza para notificar al personal sobre información importante para la instalación, el funcionamiento o el mantenimiento.

	<p>⚠ ADVERTENCIA</p> <p>La explosión del carburante puede provocar incendios y quemaduras graves.</p> <p>No llene el tanque de combustible con el motor en funcionamiento o caliente.</p>
	<p>La gasolina es muy inflamable y sus vapores pueden hacer explosión si se inflaman. Almacene la gasolina siempre en contenedores homologados, bien ventilados y lejos de chispas o llamas. El combustible derramado podría inflamarse si entra en contacto con las piezas calientes del motor o las chispas de encendido. No utilice nunca gasolina como agente de limpieza.</p>

	<p>⚠ ADVERTENCIA</p> <p>El monóxido de carbono puede provocar náuseas, mareos o la muerte.</p> <p>Evite inhalar los humos de escape.</p>
	<p>Los gases de escape del motor contienen monóxido de carbono venenoso. El monóxido de carbono es inodoro, incoloro y puede causar la muerte si se inhala.</p>

	<p>⚠ ADVERTENCIA</p> <p>Los arranques accidentales pueden provocar lesiones graves o la muerte.</p> <p>Antes de llevar a cabo trabajos de mantenimiento o reparación, desconecte y aisle el cable de la bujía.</p>
	<p>Antes de realizar cualquier trabajo en el motor o en el equipo, desactive el motor como se indica a continuación: 1) Desconecte los cables de las bujías. 2) Desconecte el cable del polo negativo (-) de la batería.</p>

	<p>⚠ ADVERTENCIA</p> <p>Las piezas rotatorias pueden causar lesiones graves.</p> <p>Manténgase alejado del motor cuando esté en funcionamiento.</p>
	<p>Para evitar lesiones, mantenga las manos, los pies, el pelo y la ropa alejados de las piezas en movimiento. No ponga nunca el motor en funcionamiento con las cubiertas, revestimientos térmicos o protecciones desmontados.</p>

	<p>⚠ PRECAUCIÓN</p> <p>Las descargas eléctricas pueden provocar lesiones.</p> <p>No toque los cables con el motor en funcionamiento.</p>
---	---

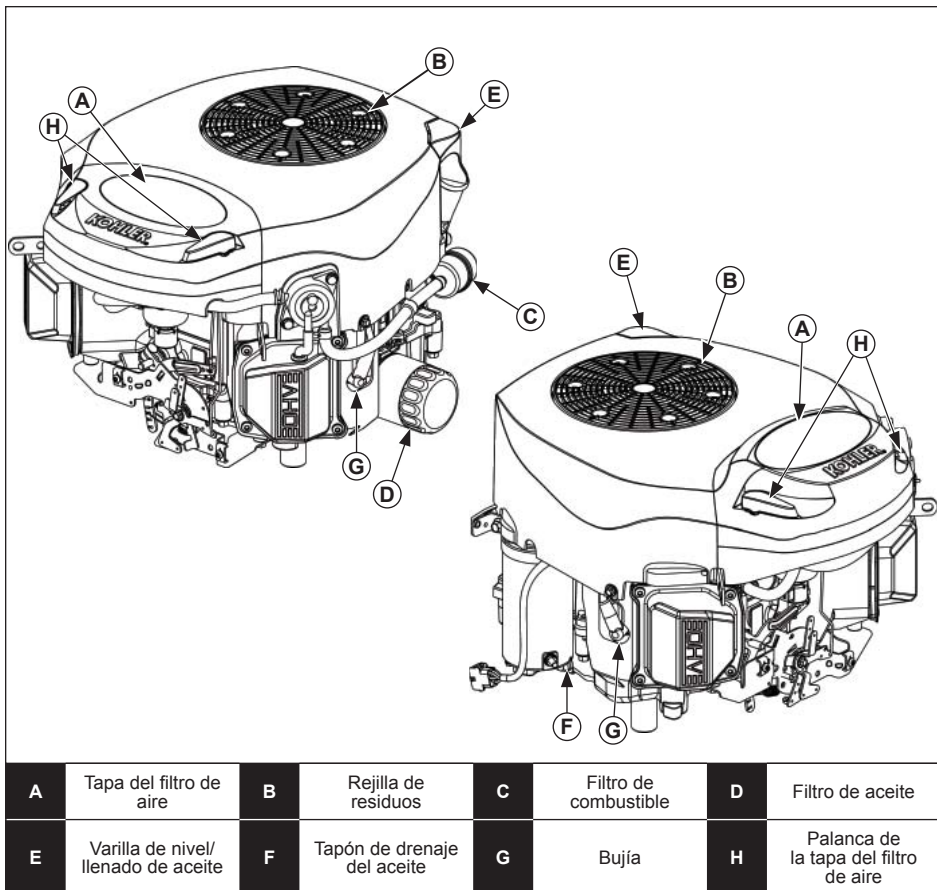
	<p>⚠ ADVERTENCIA</p> <p>Las piezas calientes pueden causar quemaduras graves.</p> <p>No toque el motor durante el funcionamiento o inmediatamente después de pararse.</p>
	<p>No ponga nunca el motor en funcionamiento con las protecciones térmicas desmontadas.</p>

Advertencia: la Propuesta 65 de California

El escape de motor de este producto contiene sustancias químicas identificadas por el Estado de California como causantes de cáncer, defectos de nacimiento u otros daños genéticos.

Advertencia: la Propuesta 65 de California

Este producto contiene sustancias químicas identificadas por el Estado de California como causantes de cáncer, defectos de nacimiento u otros daños genéticos.




A	Tapa del filtro de aire	B	Rejilla de residuos	C	Filtro de combustible	D	Filtro de aceite
E	Varilla de nivel/llenado de aceite	F	Tapón de drenaje del aceite	G	Bujía	H	Palanca de la tapa del filtro de aire

Visite KohlerEngines.com para obtener información de las piezas de recambio y las opciones de compra.

Lista de control previa al arranque

1. Comprobar el nivel de aceite. Añada aceite si está bajo. No rellene por encima del límite.
2. Compruebe el nivel de combustible. Añada combustible si está bajo. Compruebe si los componentes y las tuberías del sistema de combustible presentan alguna fuga.
3. Verificar y limpiar las zonas de refrigeración, las zonas de admisión de aire y las superficies externas del motor (especialmente después del almacenaje).
4. Verificar que los componentes del filtro de aire y todos los recubrimientos, cubiertas de equipos y protecciones están en su sitio y bien sujetas.
5. Comprobar el parachispas (si está incluido).

Arranque

	<p>⚠ ADVERTENCIA</p> <p>El monóxido de carbono puede provocar náuseas, mareos o la muerte. Evite inhalar los humos de escape.</p>
<p>Los gases de escape del motor contienen monóxido de carbono venenoso. El monóxido de carbono es inodoro, incoloro y puede causar la muerte si se inhala.</p>	

	<p>⚠ ADVERTENCIA</p> <p>Las piezas rotatorias pueden causar lesiones graves. Manténgase alejado del motor cuando esté en funcionamiento.</p>
<p>Para evitar lesiones, mantenga las manos, los pies, el pelo y la ropa alejados de las piezas en movimiento. No ponga nunca el motor en funcionamiento con las cubiertas, revestimientos térmicos o protecciones desmontados.</p>	

Sistema de ahogador estándar

• Más de 32°F (0°C)

Consulte las instrucciones de funcionamiento del equipo impulsado por este motor para obtener las instrucciones específicas del arranque.

• 32°F (0°C) y menos

1. Consulte las instrucciones de funcionamiento del equipo impulsado por este motor para obtener las instrucciones específicas del arranque.
2. Dentro de este manual puede consultar las sugerencias de arranque en climas fríos.

Smart-Choke™

• Más de 32°F (0°C)

1. Esta función ajustará el ahogador del motor de forma automática durante el arranque con el acelerador en cualquier posición.
2. Si el motor no arranca al primer intento, espere de 3 a 5 segundos e intente de nuevo (si no arranca después del tercer intento, espere un minuto).
3. Si el motor no arranca de forma consistente al quinto intento, consulte a un distribuidor autorizado de Kohler para que le brinde asistencia.

• 32°F (0°C) y menos

1. Esta función hará ajustes de sistema al motor automáticamente durante el arranque con el acelerador en cualquier posición (se recomienda aplicar mezcla de combustible para invierno).
2. Si el motor no arranca al primer intento, espere de 3 a 5 segundos e intente de nuevo (si no arranca después del tercer intento, espere un minuto).
3. Si el motor no arranca de forma consistente al quinto intento, consulte a un distribuidor autorizado de Kohler para que le brinde asistencia.

eChoke™

• Más de 32°F (0°C)

1. Esta función hará ajustes de sistema al motor automáticamente durante el arranque con el acelerador en cualquier posición.
2. Si el motor no arranca al primer intento, espere de 3 a 5 segundos e intente de nuevo (si no arranca después del tercer intento, espere un minuto).
3. Si el motor no arranca de forma consistente al quinto intento, coloque la llave en OFF, espere un momento y vuelva a intentar. Si aún así el motor no arranca, póngase en contacto con un distribuidor autorizado de Kohler para que le brinde asistencia.

• 32°F (0°C) y menos

1. Esta función hará ajustes de sistema al motor automáticamente durante el arranque con el acelerador en cualquier posición (se recomienda aplicar anticongelante).
2. Si el motor no arranca al primer intento, espere de 3 a 5 segundos e intente de nuevo (si no arranca después del tercer intento, espere un minuto).
3. Si el motor no arranca de forma consistente al quinto intento, coloque la llave en OFF, espere un momento y vuelva a intentar. Si aún así el motor no arranca, póngase en contacto con un distribuidor autorizado de Kohler para que le brinde asistencia.

Consejos para el arranque en tiempo frío

1. Utilice el aceite apropiado para la temperatura prevista.
2. Desconecte todas las posibles cargas externas.
3. Use combustible de grado invierno reciente. El combustible de grado invierno tiene una mayor volatilidad que mejora el arranque.
4. Asegúrese de que la batería esté totalmente cargada.

Parada

1. Si es posible, retire la carga desacoplando todos los accesorios accionados por la TDF.
2. Coloque el control del acelerador entre en la posición media o máxima de aceleración, detenga el motor.
3. No permita que el motor/la aplicación se quede sin atención con la llave en ON (encendido) por tiempo prolongado. Si los deja así, el operador debe colocar la llave totalmente en OFF (apagado) antes de que intente reiniciar el sistema.

Ángulo de funcionamiento

Consulte las instrucciones de funcionamiento del equipo impulsado por este motor. No haga funcionar el motor si supera el ángulo máximo de funcionamiento, consulte la tabla de especificaciones. El motor puede dañarse como resultado de una lubricación insuficiente.

Velocidad del motor

NOTA: No altere los ajustes del regulador para aumentar la velocidad máxima del motor. El exceso de velocidad es peligroso y anulará la garantía.


Funcionamiento a gran altitud

Este motor puede requerir un kit de carburador de gran altitud para garantizar un funcionamiento correcto del motor a altitudes superiores a 1.219 metros (4.000 pies). Para obtener información sobre el kit de gran altitud o encontrar a un distribuidor autorizado de Kohler, visite KohlerEngines.com o llame al 1-800-544-2444 (EE.UU. y Canadá).

ESS

Este motor debe ponerse en funcionamiento en su configuración original por debajo de los 1.219 metros (4.000 pies), pues pueden producirse daños si se instala y pone en funcionamiento el kit de carburador de gran altitud por debajo de los 1.219 metros (4.000 pies).

Instrucciones de mantenimiento

	<p>⚠ ADVERTENCIA</p> <p>Los arranques accidentales pueden provocar lesiones graves o la muerte. Antes de llevar a cabo trabajos de mantenimiento o reparación, desconecte y aisle el cable de la bujía.</p>	<p>Antes de realizar cualquier trabajo en el motor o en el equipo, desactive el motor como se indica a continuación: 1) Desconecte los cables de las bujías. 2) Desconecte el cable del polo negativo (-) de la batería.</p>
---	--	--

El mantenimiento, sustitución o reparación normales de los sistemas y dispositivos de control de emisiones pueden ser realizados por cualquier centro de reparaciones o técnico; no obstante, las reparaciones cubiertas por la garantía solo podrá realizarlas un distribuidor autorizado de Kohler que puede encontrar en KohlerEngines.com o llamando al 1-800-544-2444 (EE.UU. o Canadá).

Programa de mantenimiento

Cada 25 horas¹

- Realice el mantenimiento/sustitución del prefiltro.
- Sustituya el elemento filtrante (si el motor no está dotado de prefiltro).

Cada 100 horas¹

- Sustituya el elemento filtrante (si el motor está dotado de prefiltro).
- Cambie el aceite y el filtro.
- Quite los revestimientos térmicos y limpie las zonas de refrigeración.

Cada 100 horas

- Compruebe que todos los tornillos están en su sitio y que todos los componentes están firmemente ajustados.
- Cambie el filtro de combustible.

Cada 500 horas²

- Compruebe y ajuste el juego de las válvulas.

Cada 500 horas

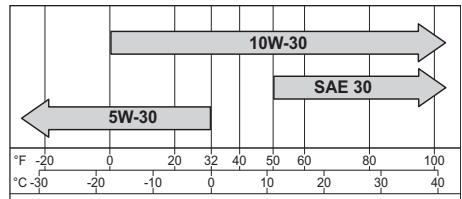
- Cambie las bujías y ajuste la separación entre electrodos.

¹ Estas operaciones de mantenimiento deberán ejecutarse con mayor frecuencia en ambientes muy polvorientos o sucios.

² Deje que un distribuidor autorizado de Kohler realice esta operación.

Recomendaciones de lubricante

Recomendamos el uso de un aceite de Kohler para obtener un mejor rendimiento. También se puede utilizar otro aceite detergente de alta calidad API (American Petroleum Institute) SJ o superior, incluidos los aceites sintéticos. Seleccione la viscosidad en función de la temperatura del aire durante el funcionamiento como se muestra en la tabla que aparece a continuación.



Comprobación del nivel de aceite

NOTA: Para evitar las averías y el desgaste excesivo del motor, nunca ponga el motor en funcionamiento con un nivel de aceite inferior o superior al indicador de nivel de funcionamiento de la varilla.

Asegúrese de que el motor esté frío. Limpie los residuos de las áreas de la varilla de nivel/llenado de aceite.

1. Extraiga la varilla de nivel; limpie el exceso de aceite.
2. Introduzca de nuevo la varilla de nivel en el tubo y presione completamente hacia abajo.
3. Saque la varilla y compruebe el nivel de aceite. El nivel debe situarse en la parte superior de la varilla de nivel.
4. Si el indicador muestra poco nivel de aceite, añada aceite hasta la parte superior de la marca del indicador.
5. Instale de nuevo y fije la varilla de nivel.

Cambio del aceite y el filtro


Cambie el aceite con el motor caliente.

1. Limpie el área que rodea el tapón de llenado/varilla de nivel. Quite el tapón de drenaje y el tapón de llenado/varilla de nivel. Deje que el aceite drene completamente.
2. Limpie el área que rodea el filtro. Coloque un envase debajo del filtro para recoger el aceite y extraiga el filtro. Limpie la superficie de montaje. Vuelva a colocar el tapón de drenaje. Aplique un par de apriete de 13,6 N·m (10 ft lb).
3. Coloque un filtro nuevo con el extremo abierto hacia arriba en una bandeja. Vierta aceite nuevo hasta que alcance la parte inferior de los tornillos. Espere 2 minutos hasta que el material del filtro absorba el aceite.
4. Aplique una película fina de aceite limpio a la junta de goma del nuevo filtro.
5. Consulte las instrucciones sobre el filtro del aceite para una instalación correcta.
6. Llene el cárter con aceite nuevo. El nivel debe situarse en la parte superior de la varilla de nivel.
7. Vuelva a colocar el tapón de llenado con varilla y apriete firmemente.
8. Arranque el motor y compruebe si hay fugas de aceite. Detenga el motor y repare las fugas. Compruebe de nuevo el nivel de aceite.
9. Deseche el aceite usado y el filtro en conformidad con las normativas locales.

Oil Sentry™ (si está incluido)

Este interruptor está diseñado para evitar que el motor arranque con poco aceite o ninguno. El Oil Sentry™ no puede apagar un motor en marcha antes de que se produzca un daño. En algunas aplicaciones este interruptor puede activar una señal de aviso. Lea los manuales de su equipo para más información.

Recomendaciones de combustible

	⚠ ADVERTENCIA
	La explosión del carburante puede provocar incendios y quemaduras graves. No llene el tanque de combustible con el motor en funcionamiento o caliente.
La gasolina es muy inflamable y sus vapores pueden hacer explosión si se inflaman. Almacene la gasolina siempre en contenedores homologados, en locales desocupados, bien ventilados y lejos de chispas o llamas. El combustible derramado podría inflamarse si entra en contacto con las piezas calientes del motor o las chispas de encendido. No utilice nunca gasolina como agente de limpieza.	

NOTA: E15, E20 y E85 are NO están autorizados y NO deben utilizarse; la garantía no cubre los efectos producidos por el uso de combustible antiguo, pasado o contaminado.



El combustible debe cumplir con los siguientes requisitos:

- Gasolina limpia, fresca y sin plomo.
- Octanaje de 87 (R+M)/2 o superior.
- El "Research Octane Number" (RON), deberá ser de 90 octanos como mínimo.
- Se autoriza el empleo de gasolina de hasta un volumen máximo del 10% de alcohol etílico y el 90% sin plomo.
- Se autorizan las mezclas de metil-ter-butil-éter (MTBE) y gasolina sin plomo (hasta un máximo del 15% de MTBE en volumen).
- No añada aceite a la gasolina.
- No llene el tanque de combustible por encima del límite.
- No utilice gasolina con más de 30 días de antigüedad.

Tubería de combustible

Debe instalar una tubería de combustible de baja permeabilidad de motores carburados de Kohler Co. para respetar las normas EPA y CARB.

Bujías

	 PRECAUCIÓN
	Las descargas eléctricas pueden provocar lesiones. No toque los cables con el motor en funcionamiento.

Limpie el rebaje de la bujía. Extraiga la bujía y sustítuyala.

1. Compruebe la separación de electrodos con una galga de espesores. Para ajustar la separación, consulte la tabla de especificaciones de ajuste.
2. Coloque la bujía en el cabezal del cilindro.
3. Apriete la bujía a 27 N·m (20 ft lb).

Filtro de aire

NOTA: El funcionamiento del motor con componentes del filtro de aire sueltos o dañados puede causar daños y desgaste prematuro. Sustituya todos los componentes doblados o dañados.

NOTA: El papel filtrante no puede expulsarse con aire comprimido.

Gire las palancas de la tapa del filtro de aire hacia fuera para desbloquear la tapa y retire la tapa del filtro de aire.

Prefiltro (si está incluido):

1. Extraiga el prefiltro del papel filtrante.
2. Sustituya o lave el prefiltro con agua templada y detergente. Aclárelo y déjelo secar al aire.
3. Lubrique ligeramente el prefiltro con aceite nuevo y escurra el exceso de aceite.
4. Vuelva a colocar el prefiltro sobre el papel filtrante.

Elemento de papel:

1. Extraiga el elemento desde la base y limpie el prefiltro. Deseche el elemento.
2. Instale el prefiltro sobre el nuevo filtro de papel e instáelo en la base.


Coloque la tapa del filtro de aire con las palancas hacia fuera sobre el filtro de aire y gire las palancas hacia dentro para bloquear la tapa.

Tubo del respirador

Asegúrese de que ambos extremos del respirador están conectados adecuadamente.

ESS

Refrigeración por aire

	ADVERTENCIA
	Las piezas calientes pueden causar quemaduras graves. No toque el motor durante el funcionamiento o inmediatamente después de pararse.
No ponga nunca el motor en funcionamiento con las protecciones térmicas desmontadas.	

Es esencial una refrigeración adecuada. Para evitar el sobrecalentamiento, limpie los filtros, los álabes de refrigeración y demás superficies externas del motor. Evite rociar agua al haz de cables o a cualquier componente eléctrico. Consulte el Programa de mantenimiento.

Reparaciones/Piezas de recambio

Recomendamos que utilice un distribuidor autorizado de Kohler para el mantenimiento, la reparación o las piezas del motor. Para consultar los distribuidores autorizados de Kohler, visite KohlerEngines.com o llame al 1-800-544-2444 (EE.UU. y Canadá).

Almacenamiento

Si el motor no se pone en funcionamiento durante 2 meses o más siga el procedimiento siguiente.

1. Añada el tratamiento de combustible Kohler PRO Series o equivalente al depósito de combustible. Arranque el motor durante 2-3 minutos para que el combustible se establezca en el sistema de combustible (la garantía no cubre los fallos provocados por combustible sin tratar).
2. Cambie el aceite con el motor aún caliente. Extraiga la bujía y vierta aproximadamente 28 g (1 oz) de aceite de motor en el cilindro. Sustituya la bujía y arranque el motor lentamente para distribuir el aceite.
3. Desconecte el cable de la batería de borne negativo (-).
4. Almacene el motor en un lugar limpio y seco.

Localización de averías

No intente reparar o cambiar componentes principales del motor o cualquier elemento que requiera unos procedimientos de ajuste o sincronización especiales. Este trabajo debe ser realizado por un distribuidor autorizado de Kohler.

Problema	Causa posible							
	Sin combustible	Combustible inadecuado	Suciedad en la tubería de combustible	Rejilla con residuos	Nivel de aceite incorrecto	Motor sobrecargado	Filtro de aire sucio	Bujía defectuosa
No arranca	•	•	•		•	•	•	•
Arranque con dificultad		•	•		•	•	•	•
Se para de repente	•		•	•	•	•	•	•
Le falta potencia		•	•	•	•	•	•	•
Funciona erráticamente		•	•	•		•	•	•
Golpes o sonidos metálicos		•		•		•		•
Salto o fallos de encendido		•	•	•			•	•
Detonaciones		•	•			•	•	•
Se recalienta		•	•	•	•	•	•	
Consumo de combustible elevado						•	•	•

Especificaciones del motor

Modelo	Orificio	Carrera	Desplazamiento	Capacidad de aceite (rellenado)	Abertura de bujía	Ángulo de funcionamiento máximo (con nivel máximo de aceite)*
KT715	83 mm (3,27 in)	67 mm (2,6 in)	725 cc (44,2 cu. in.)	1,9 l (2,0 U.S. qt.)	0,76 mm (0,03 in)	25°
KT725						
KT730						
KT735						
KT740						
KT745	69 mm (2,7 in)	747 cc (45,6 cu. in.)				

*Si se excede el ángulo máximo de funcionamiento puede dañarse el motor debido a lubricación insuficiente.

Puede encontrar información adicional sobre las especificaciones en el manual de servicio en KohlerEngines.com.

El sistema de control de emisiones de escape para los modelos KT715-KT745 es EM para la EPA estadounidense, California y Europa.

Todas las referencias de caballos (cv) de Kohler se ciñen a la Clasificación de potencia certificada y a las normas SAE J1940 y J1995 en materia de caballos. Encontrará información detallada sobre la Clasificación de potencia certificada en KohlerEngines.com.